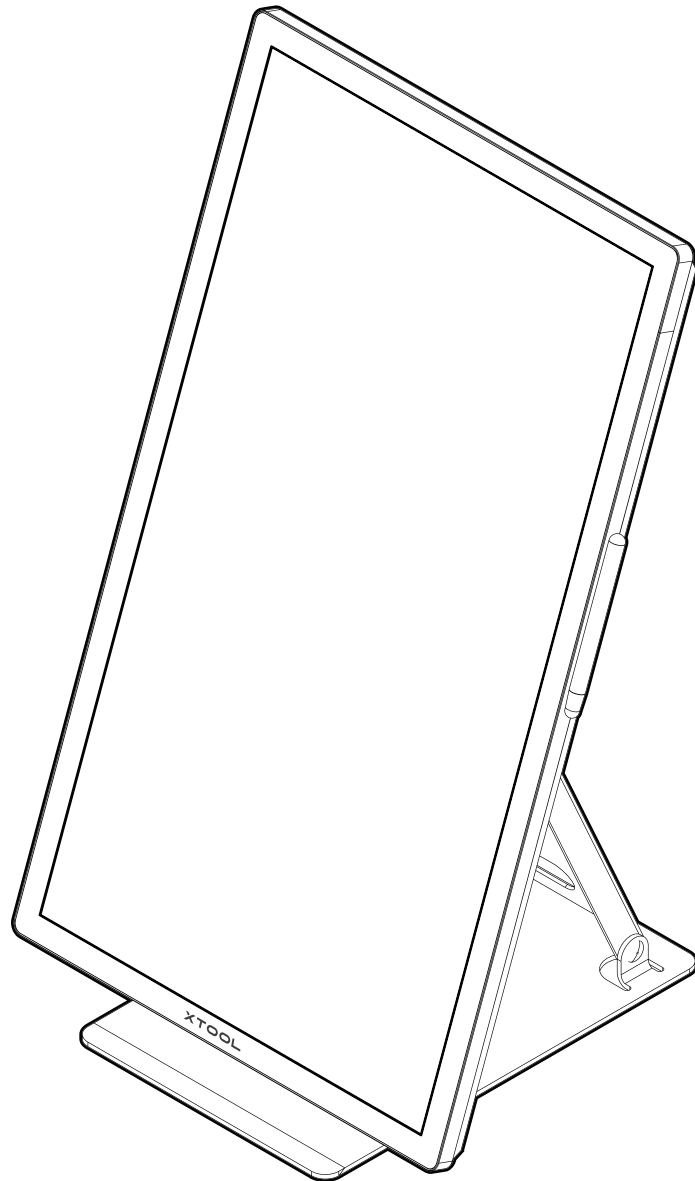


XTOOL

Self-Service Kiosk – staand werkbladmodel



Korte handleiding

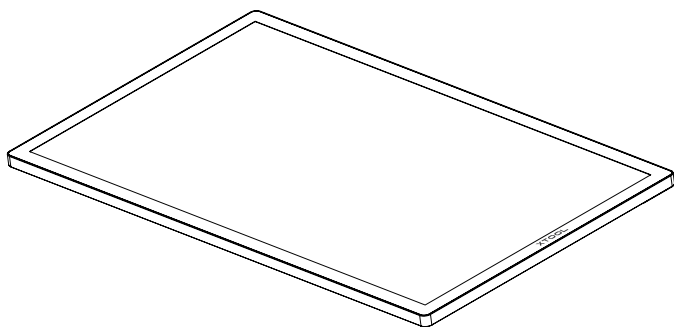
Lijst van onderdelen ----- 01

**Maak kennis met de
xTool-Self-Service Kiosk – staand werkbladmodel** --- 02

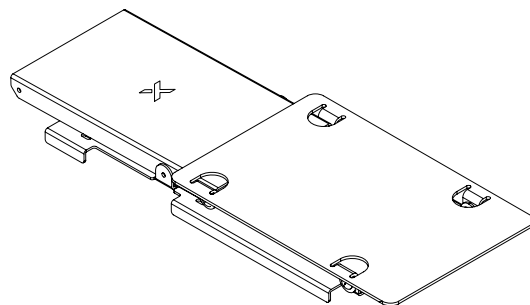
**Installeren van de
xTool-Self-Service Kiosk – staand werkbladmodel** -- 04

**Gebruik van de
xTool-Self-Service Kiosk – staand werkbladmodel** --- 07

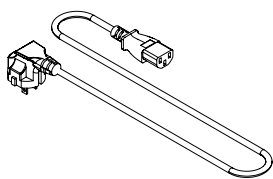
Lijst van onderdelen



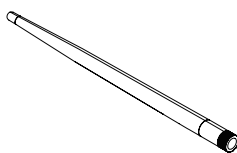
Self-Service Kiosk



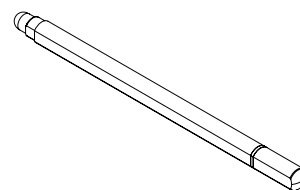
Monitorstandaard



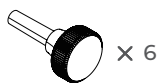
Stroomkabel



Antenne



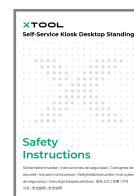
Styluspen



Duimschroef



Korte handleiding

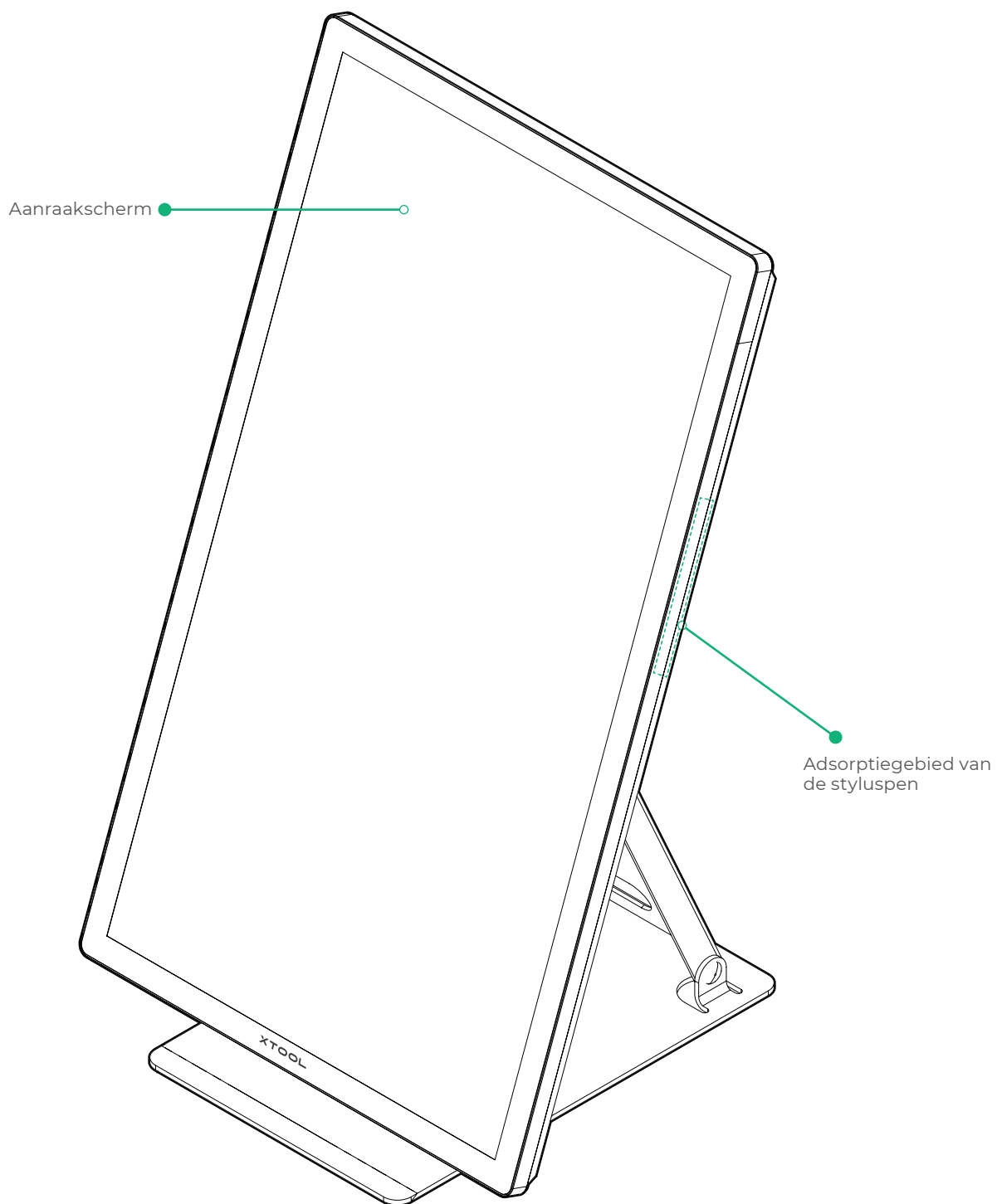


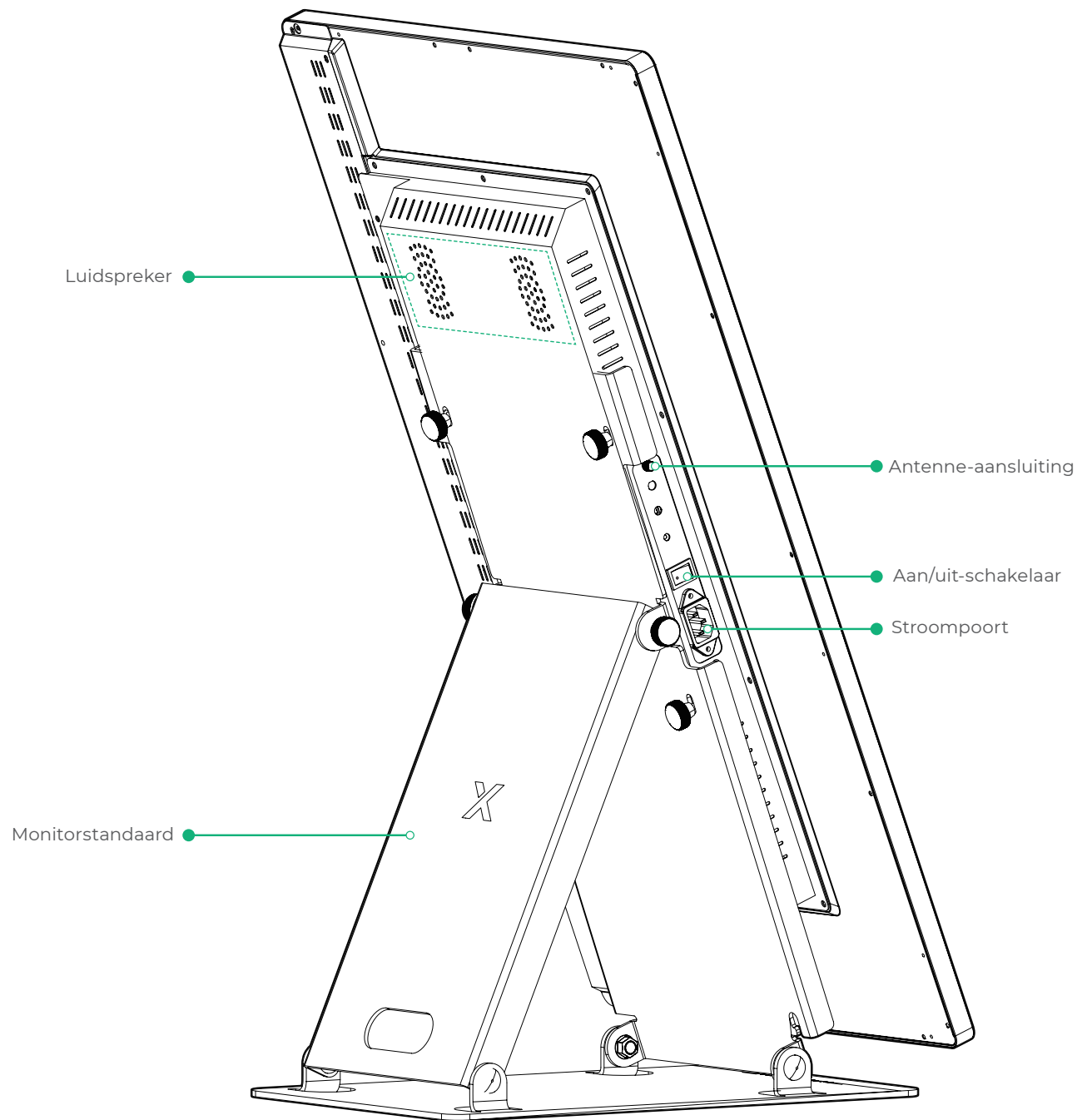
Veiligheidsinstructies



Het netsnoer varieert afhankelijk van de regio waarin het product wordt geleverd.

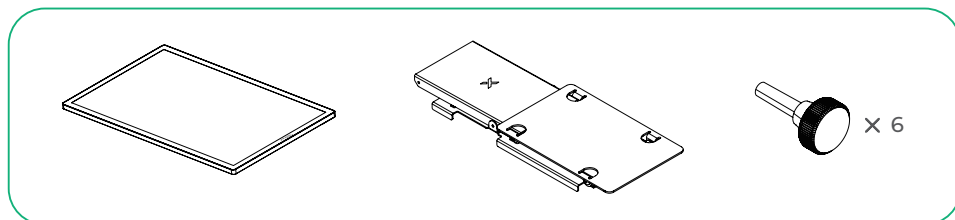
Maak kennis met de xTool-Self-Service Kiosk – staand werkbladmodel



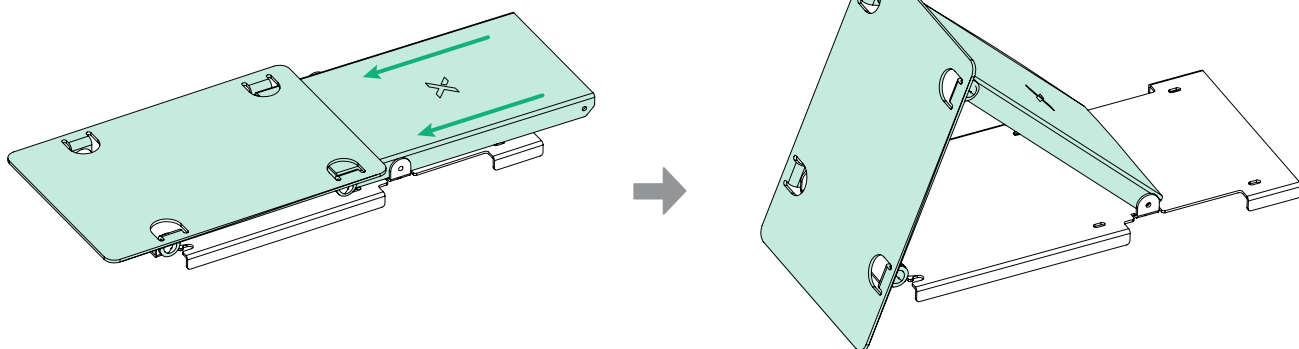


Installeren van de xTool-Self-Service Kiosk – staand werkbladmodel

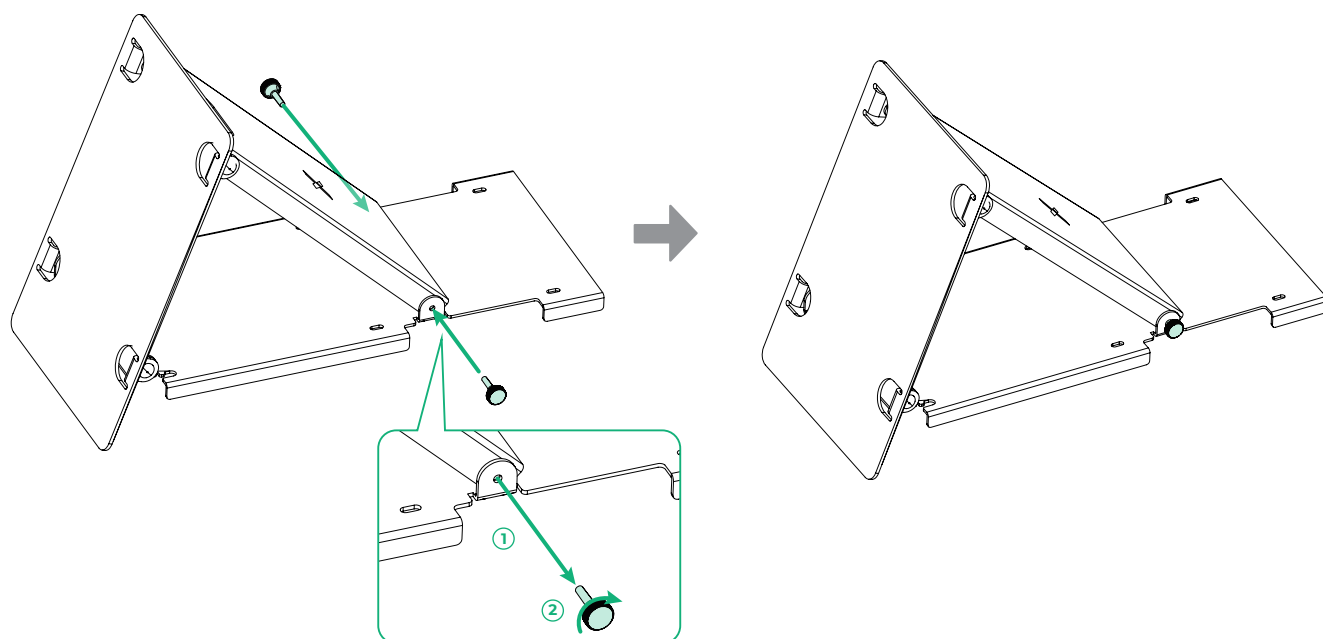
1 De monitorstandaard monteren



1



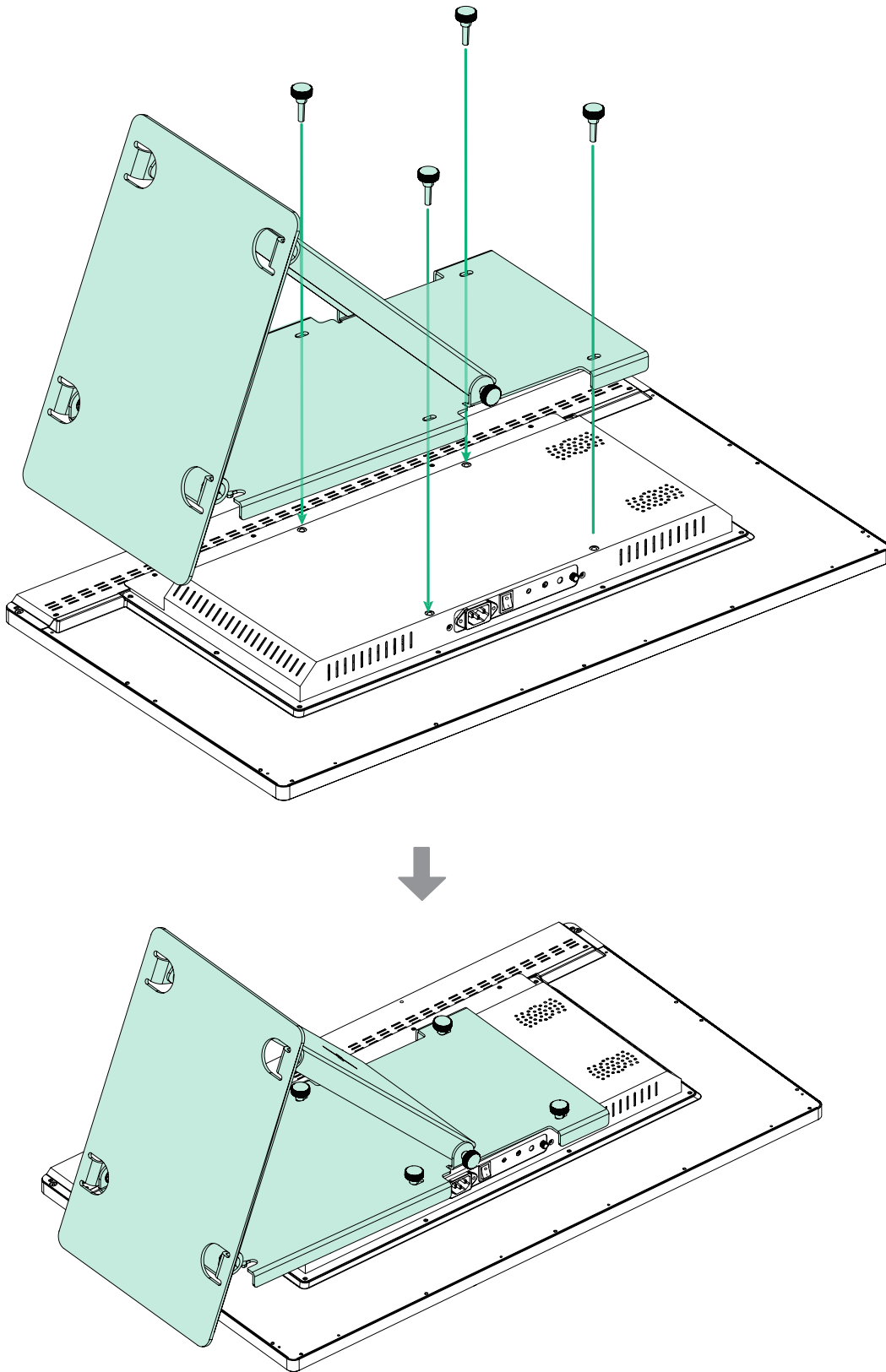
2



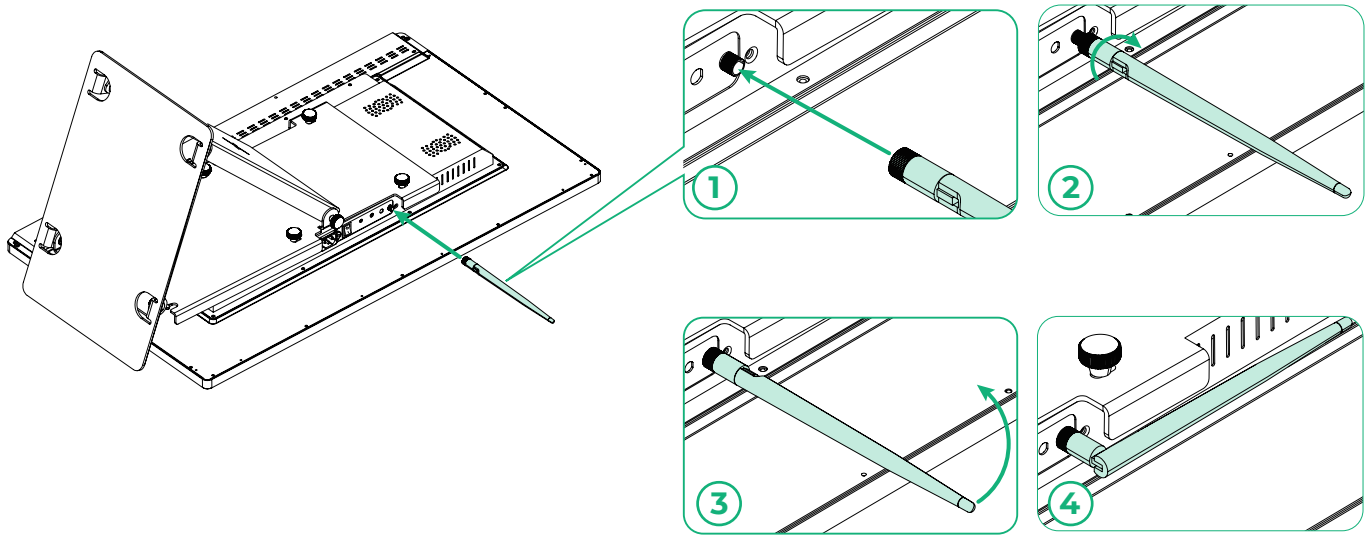
3



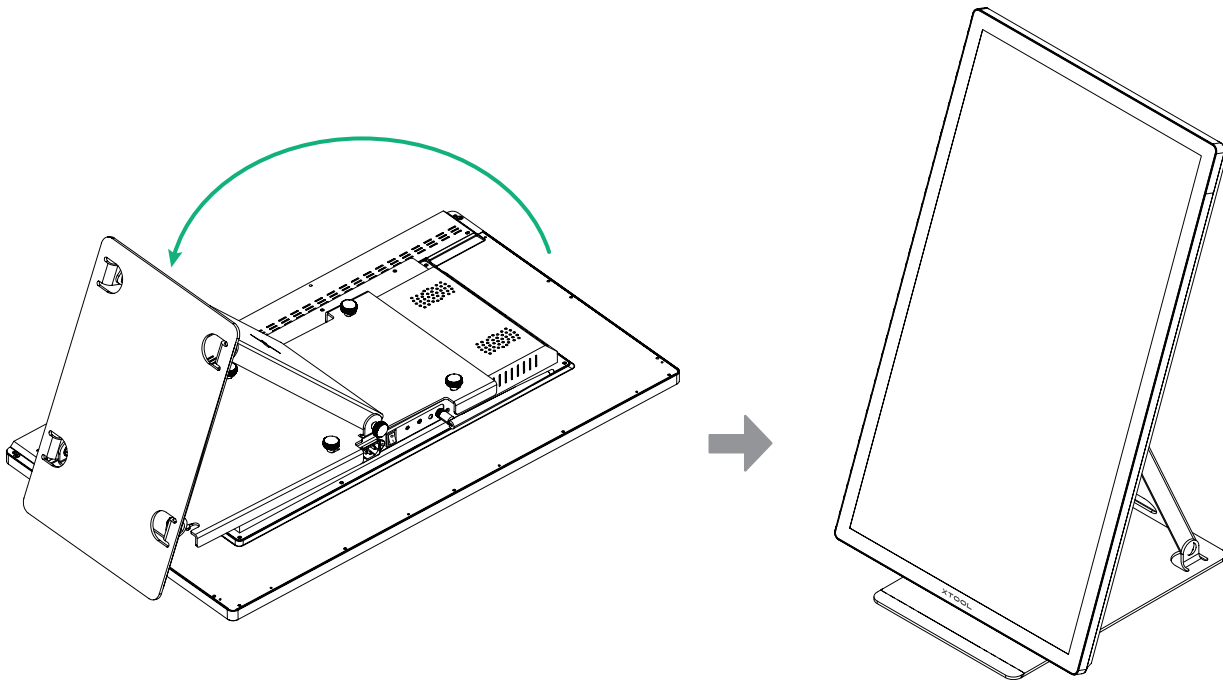
Zorg ervoor dat het werkblad vlak is en vrij van vreemde voorwerpen om krassen of beschadigingen aan het scherm te voorkomen.



2 De antenne installeren

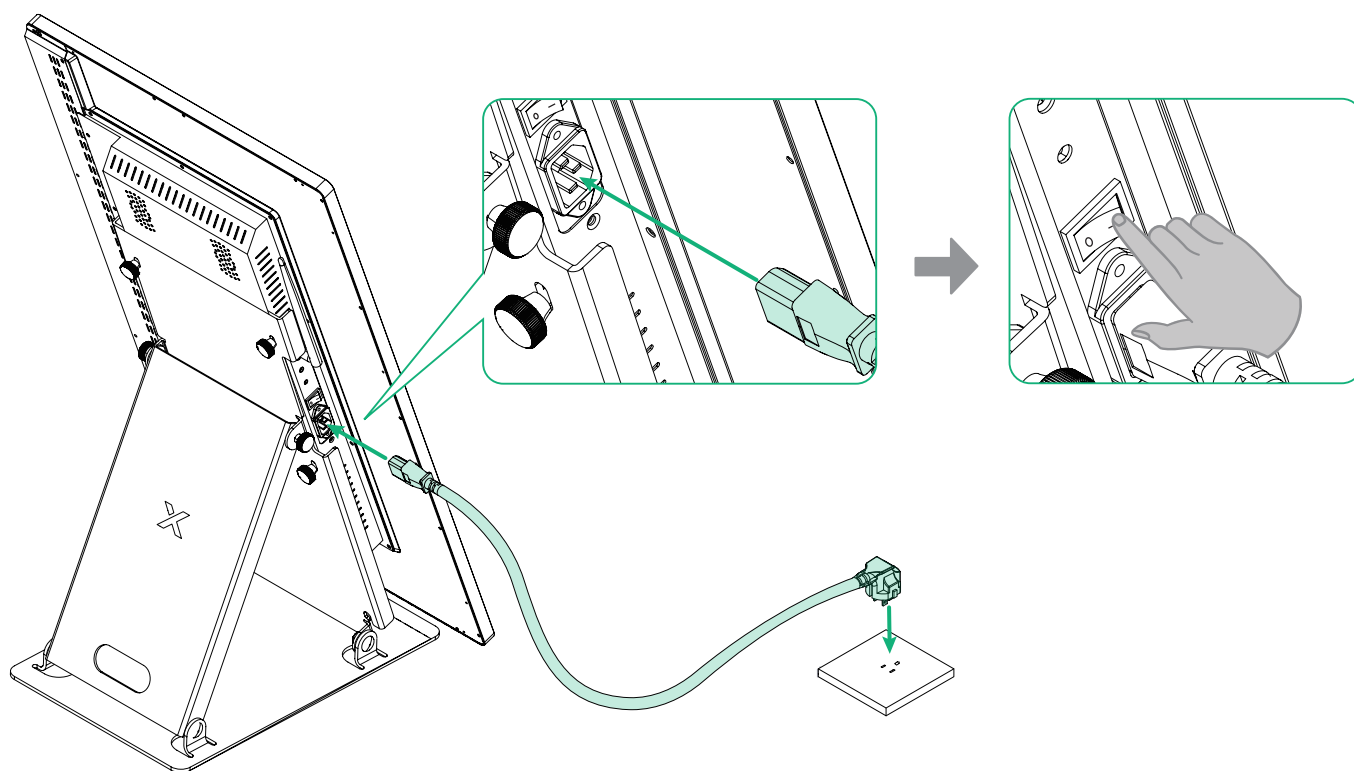
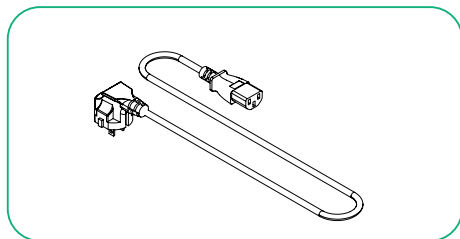


3 De installatie afronden



Gebruik van de xTool-Self-Service Kiosk – staand werkbladmodel

- 1 Steek de stekker in het stopcontact en schakel de kiosk in



2 Gebruik van de Self-Service Kiosk – staand werkbladmodel

Scan de QR-code of ontvang via de opgegeven link meer informatie over het gebruik van het product met xTool-machines.



support.xtool.com/article/2086

XTOOL